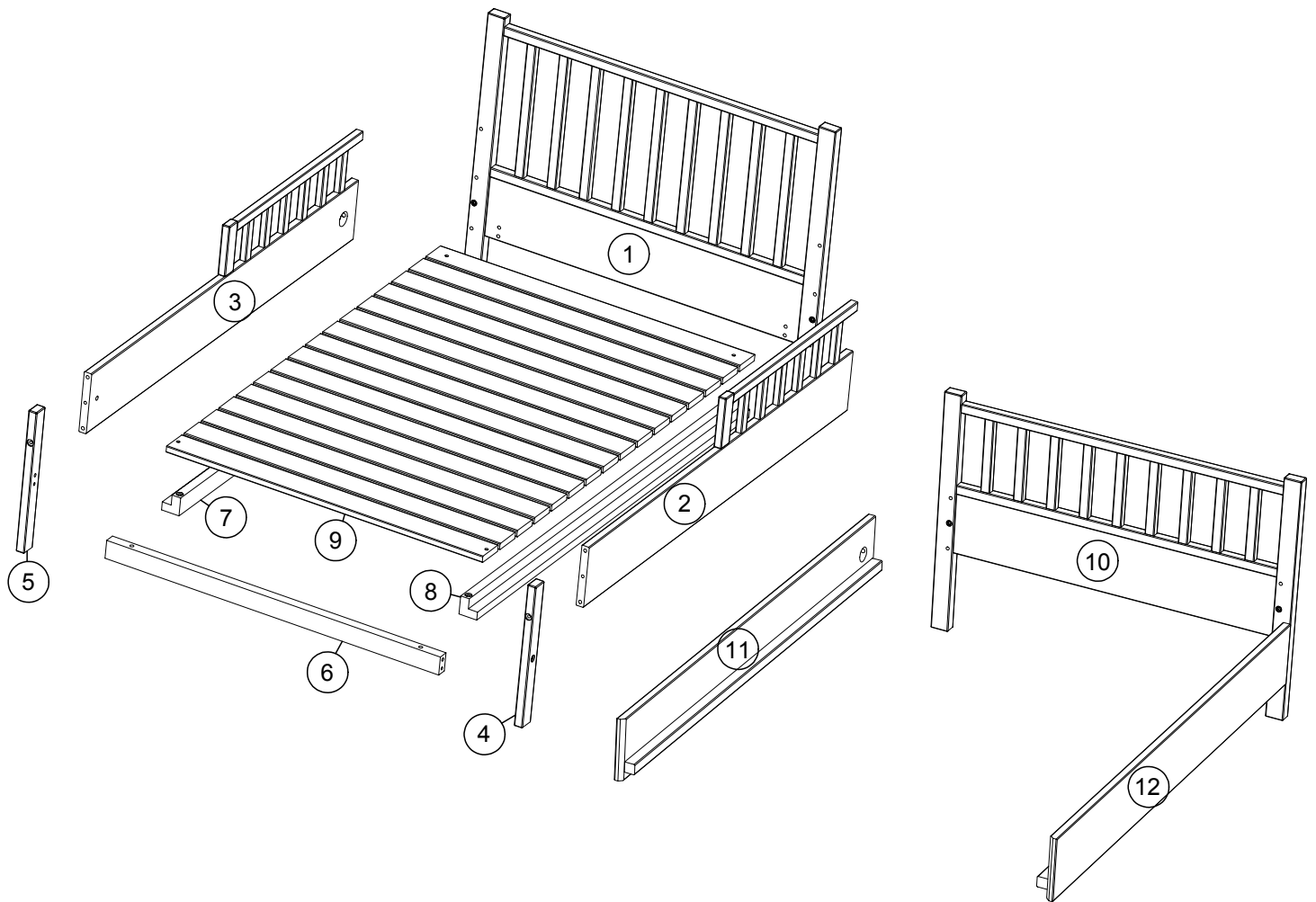


Edstorp Ribb

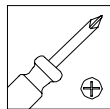


MAVIS®

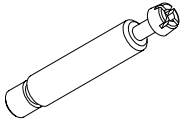
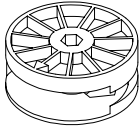
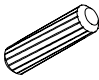
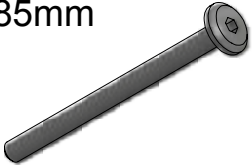




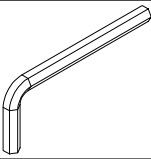
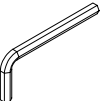
Delar.



Verktögsbehov

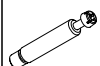


Beslag.

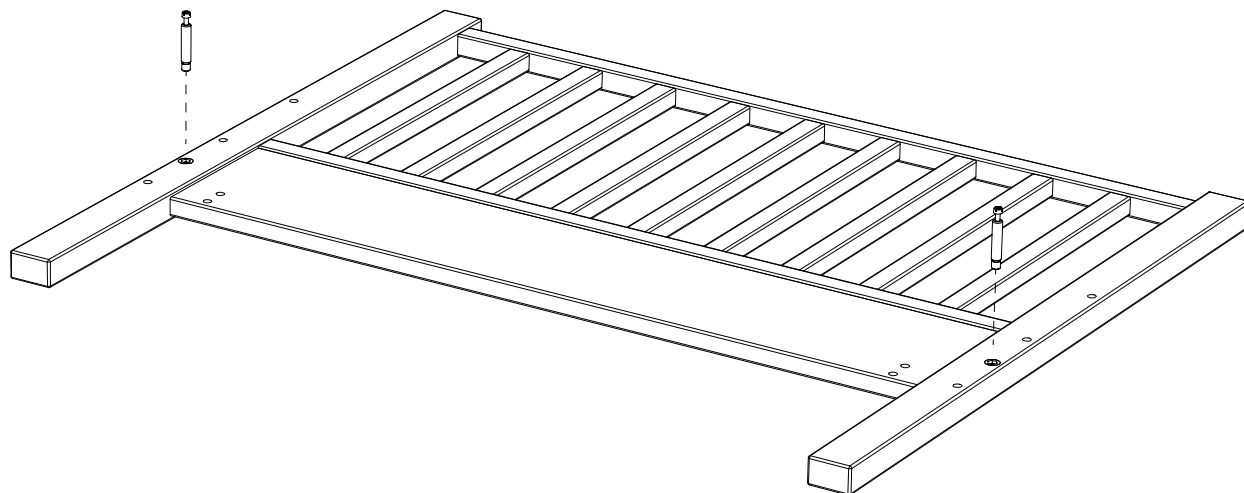
	Ax4		Bx4		Cx20
85mm 	Dx2	65mm 	Ex4		Fx2
	Gx4		Hx4		Ix1
	Jx1				

MAVIS®

1. (x2)



Ax2



2. (x2)



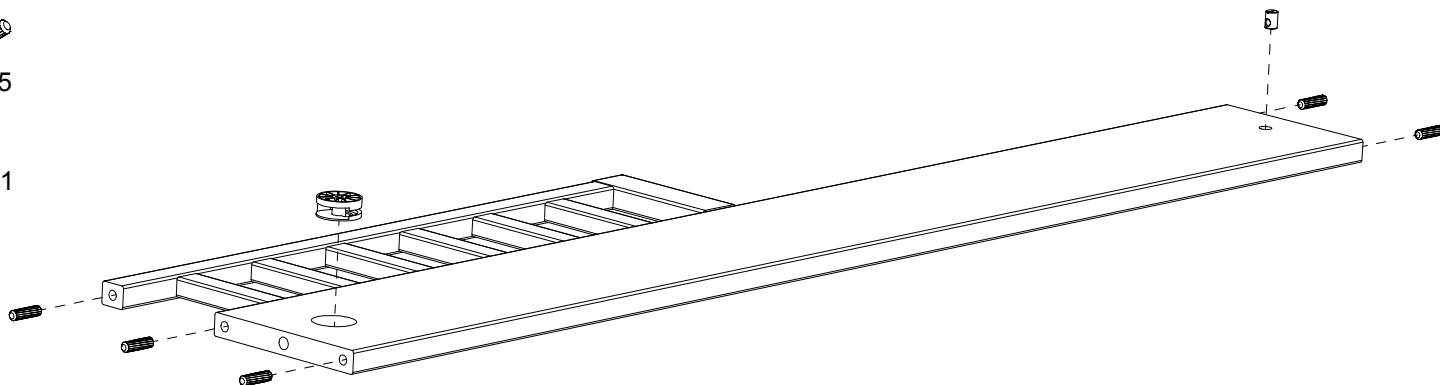
Bx1



Cx5



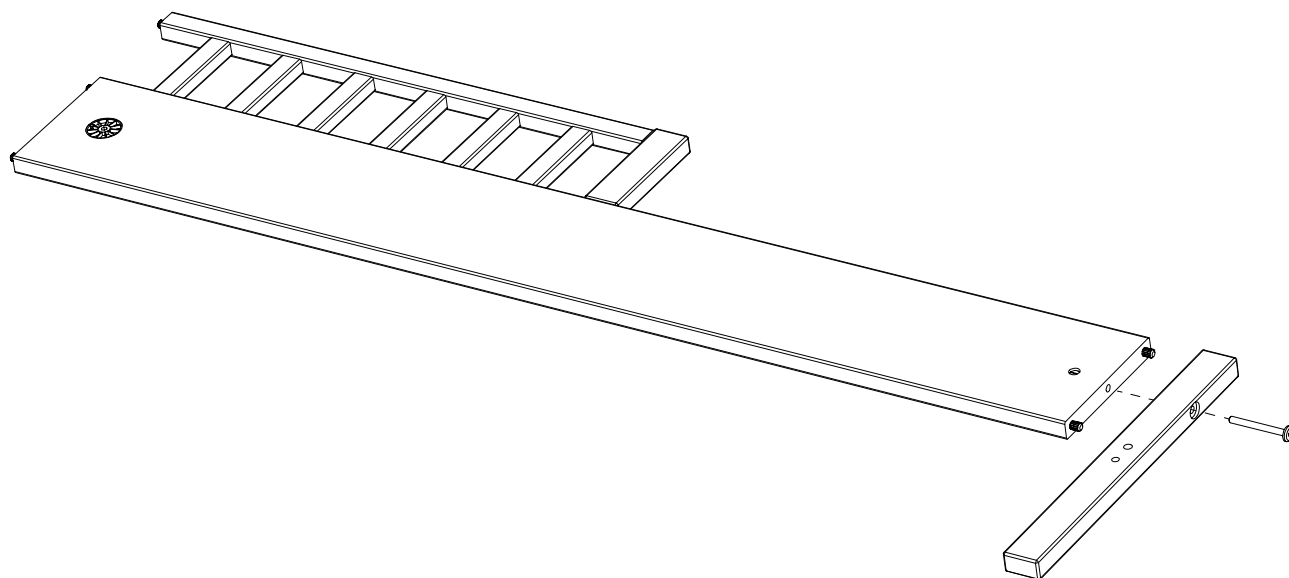
Gx1



3. (x2)



Ex1



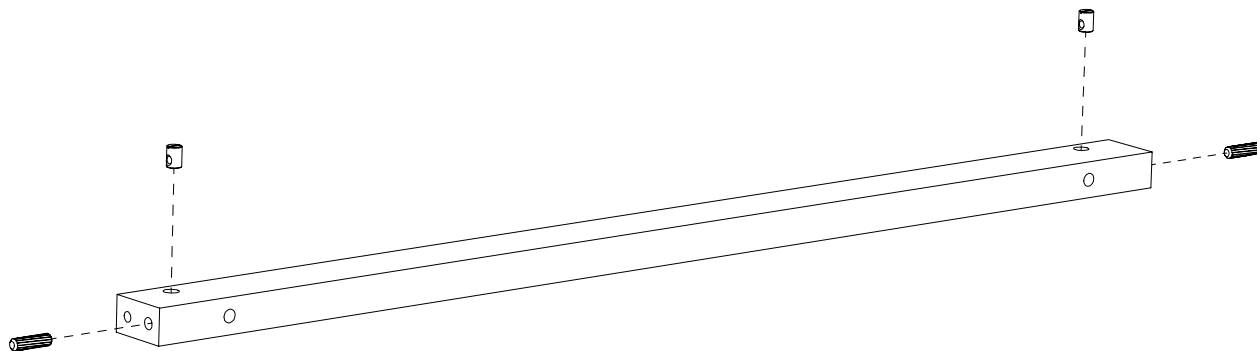
4.



Cx2



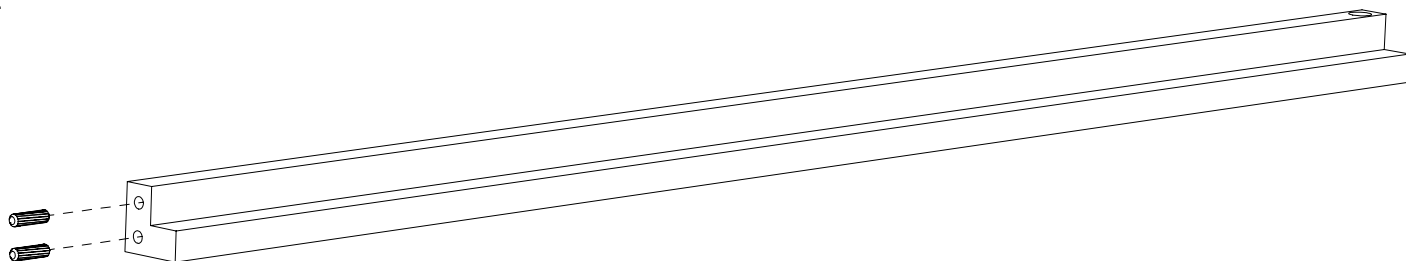
Gx2



5. (x2)



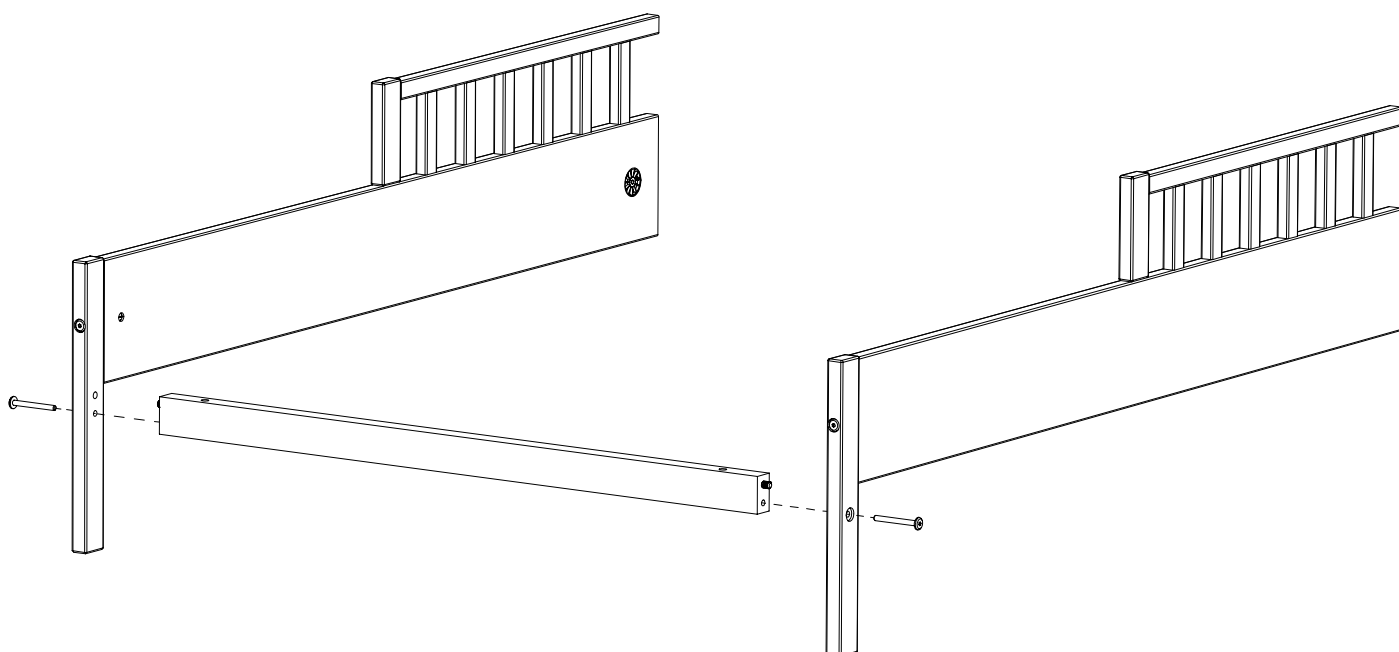
Cx2



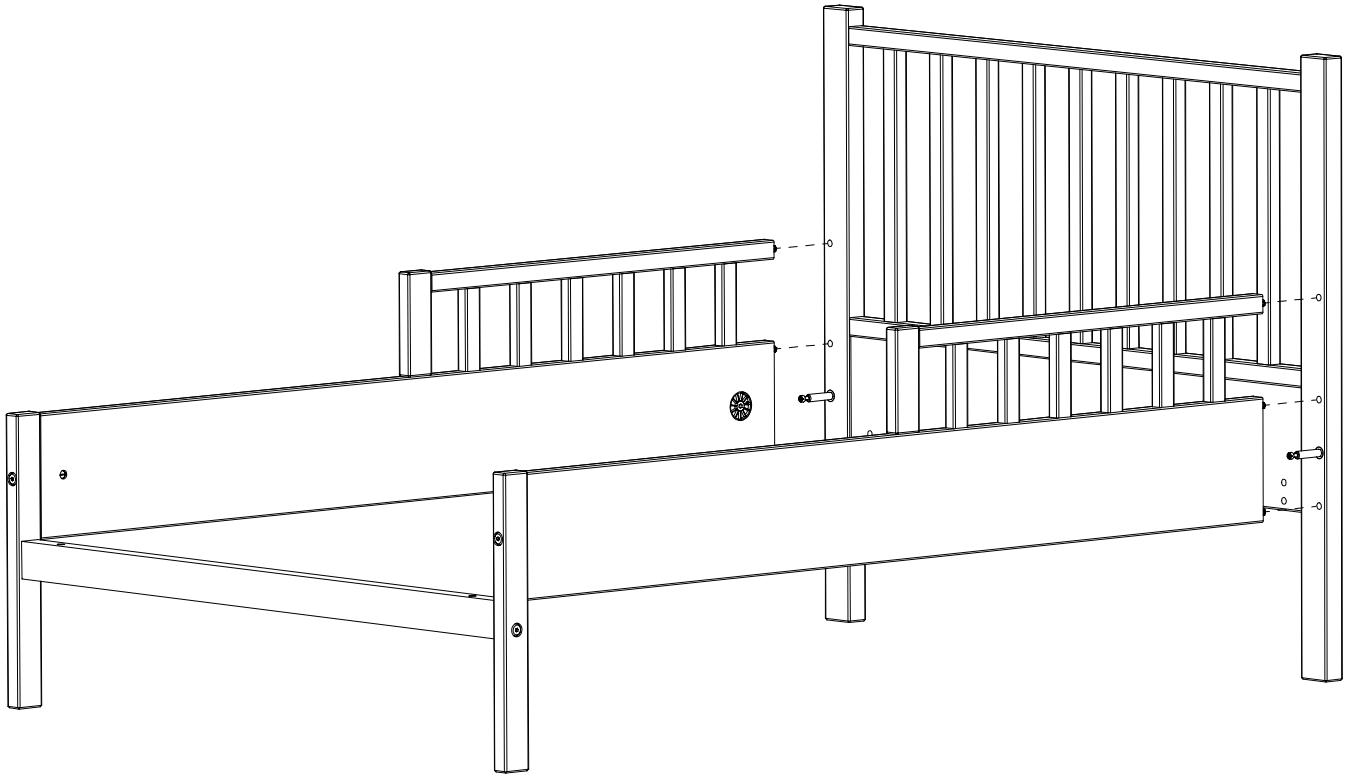
6.



Ex2



7.



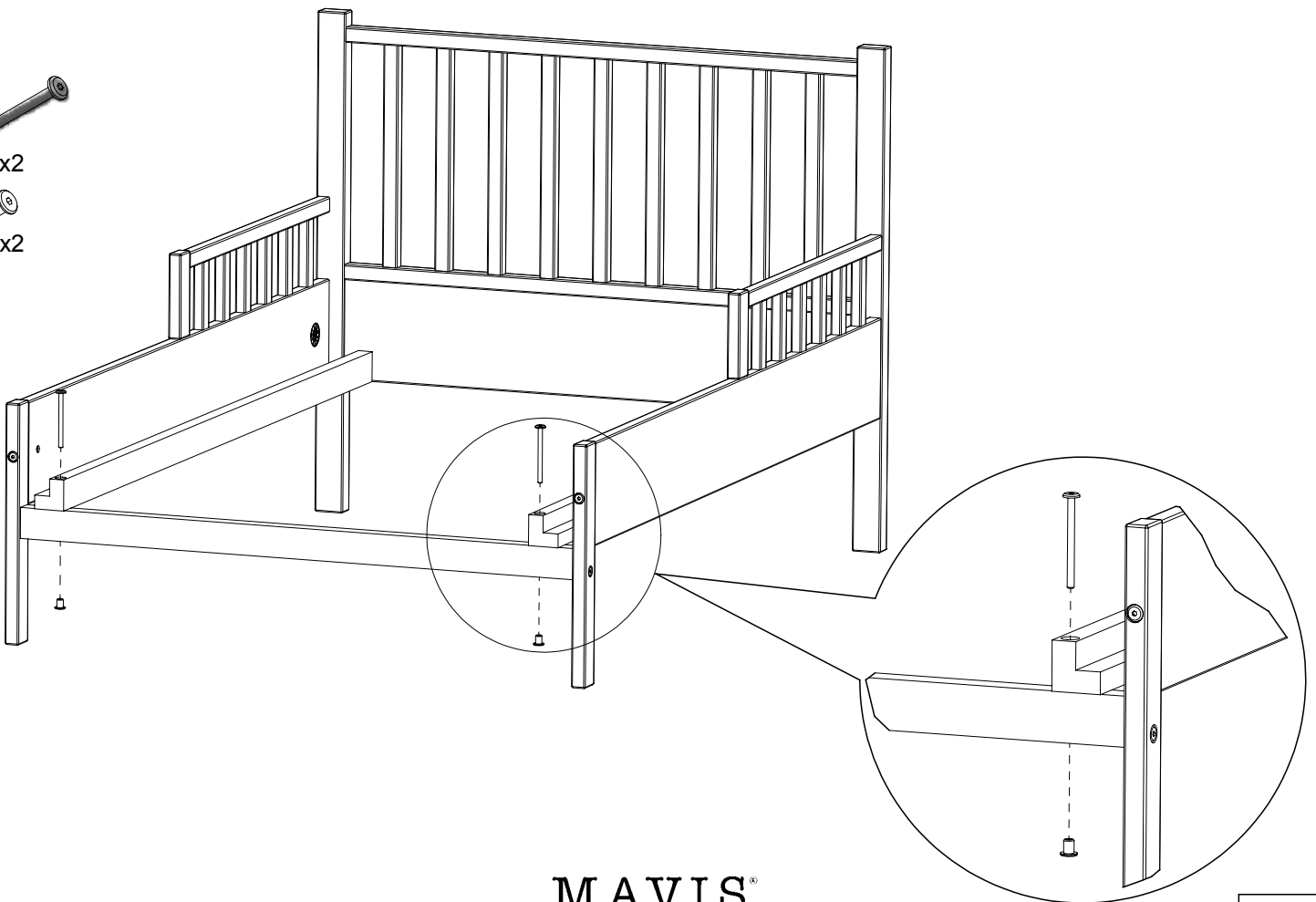
8.



Dx2

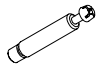


Fx2

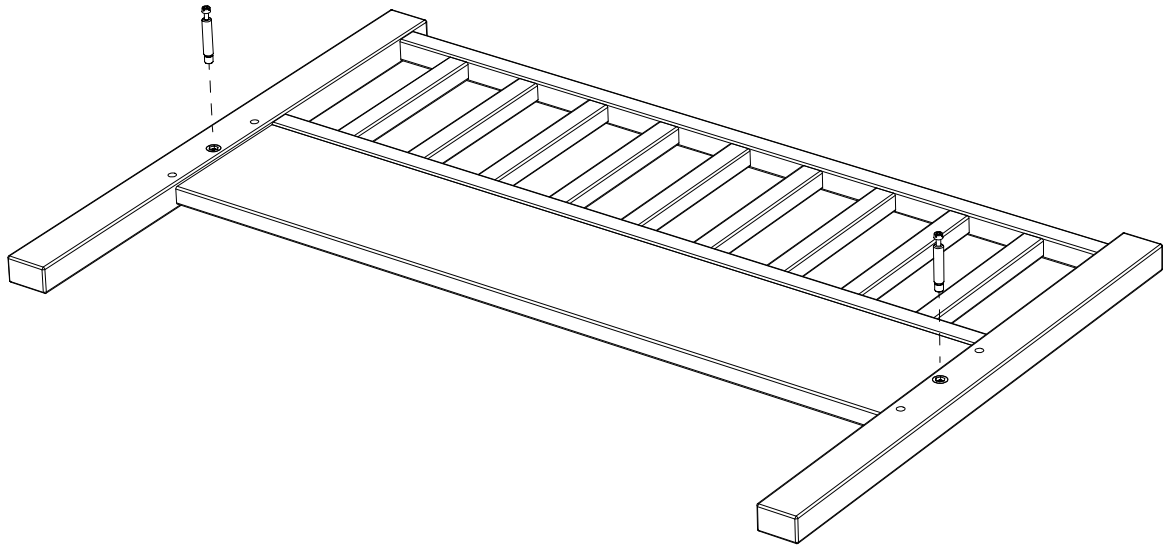


MAVIS®

9.



Ax2



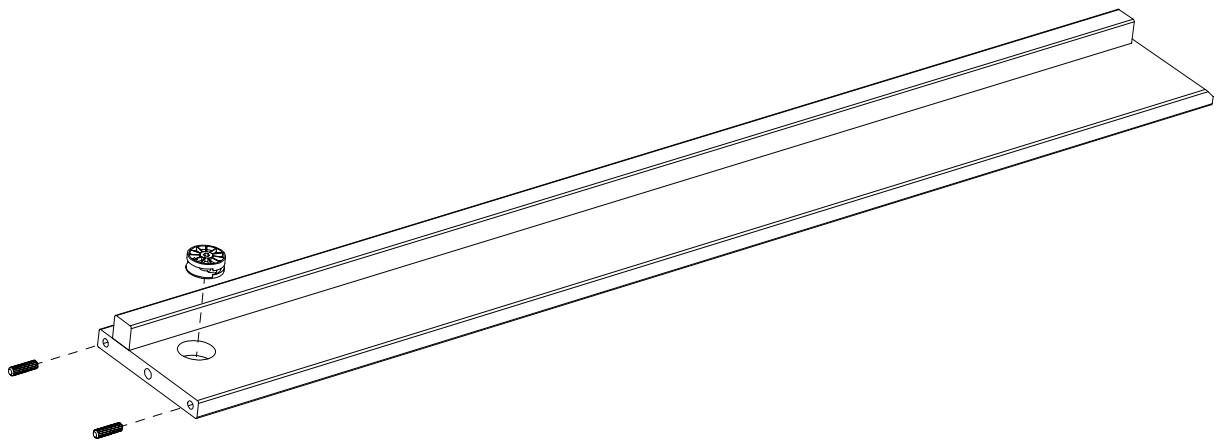
10. (x2)



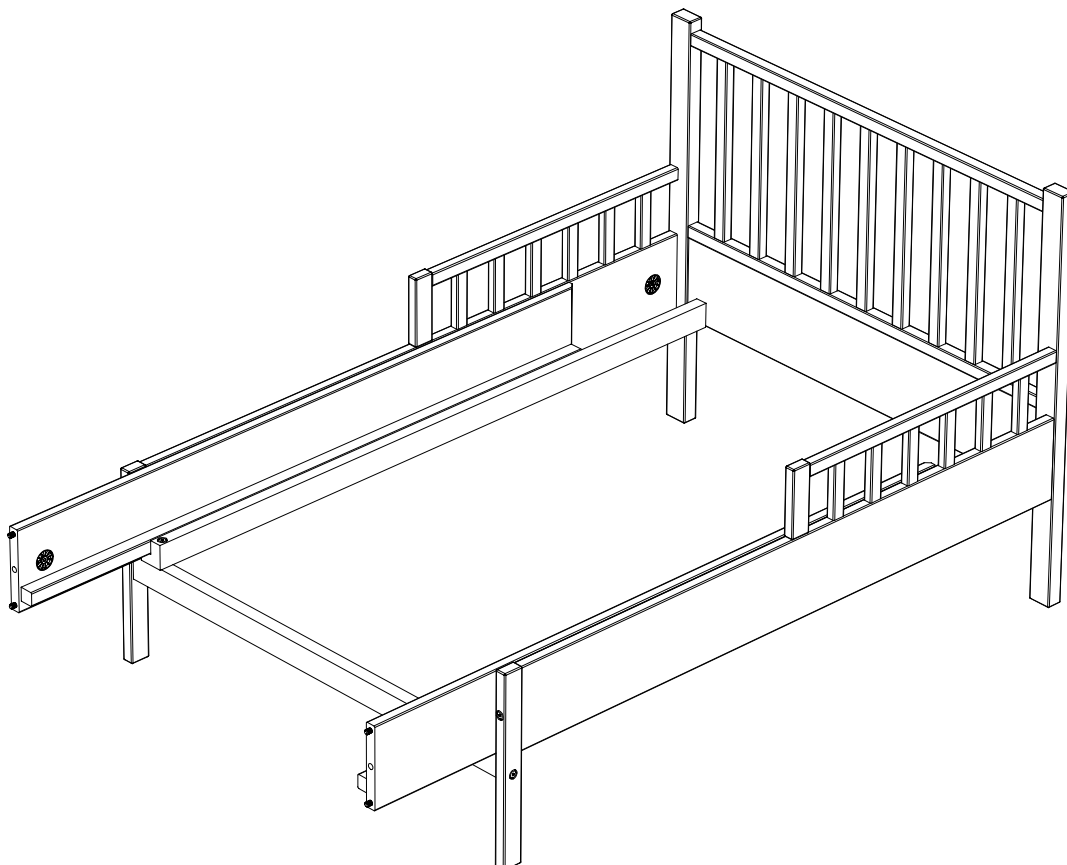
Bx1



Cx2

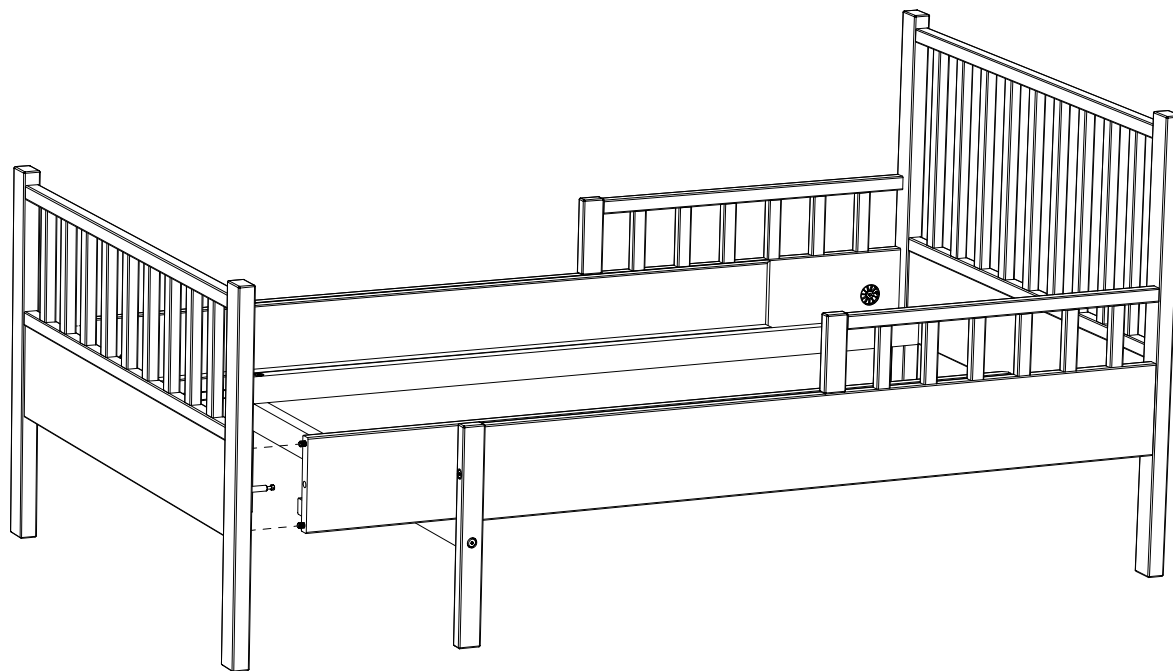


11.



MAVIS®

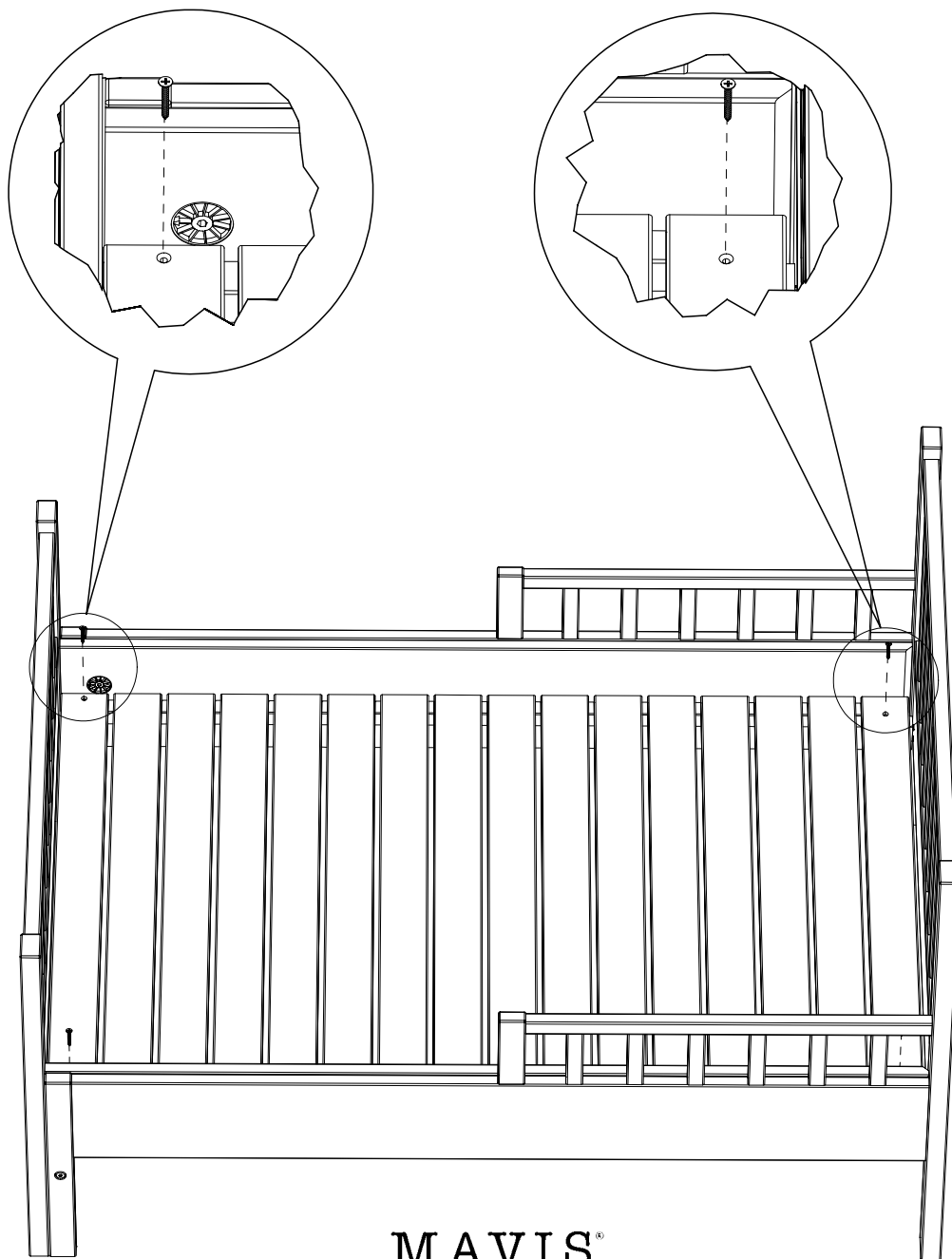
12.



13.



Hx4



MAVIS®

Några goda råd från oss...

- Innan du börjar använda möbeln rekommenderar vi att du torkar av alla ytor med en lätt fuktad trasa. Tänk på att vissa material kan ludda av sig, använd gärna mikrofibertrasa.
- De flesta ytor är förslutna med klarlack, pigmenterad lack eller en bets, men är mer eller mindre känsliga mot lösningsmedel. Vi rekommenderar därför att du endast använder en mild tvållösning eller ofärgad såpa tillsammans med en ordentligt urvriden trasa.
- Undvik att placera möbeln i direkt starkt solljus.
- Du bör använda ett underlägg till heta ytor.
- Undvik att placera stearinljus direkt på möbelytan.
- Om du har ett repkänsligt golv och möbeln är avsedd att stå på golvet kan det vara bra att förse produkten med möbeltassar.
- Torka genast upp vätskor om du spiller.
- Både klara, betsade samt målade träytor åldras med tiden och skiftar i färg. Kvistar är en del av träprodukten.
- Vi rekommenderar att du med jämna mellanrum kontrollerar skruvar och fästansordningar och justerar eller efterdrar efter behov. Spar därför anvisningar och rekommendationer.
- Lukt kan förekomma när du först packar upp produkten. Detta beror på att ytan härdar ut efter emballering. Lukten försvinner fortare från möbeln om man torkar av alla ytor med en fuktig trasa. Det kan vara bra att låta lådor lufta ur ett dygn före användning.
- Metallsvärtning (liknande blyertsstreck) kan uppstå på lackerade ytor exempelvis från smycken, nycklar, bitar eller dragkedjor. Strecken tar du enkelt bort med ett vanligt ofärgat radergummi.

p.s vill du komma i kontakt med oss så kika in på mavis.se
hörs snart igen...

/Tack från alla oss på Mavis