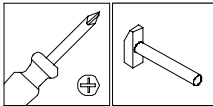


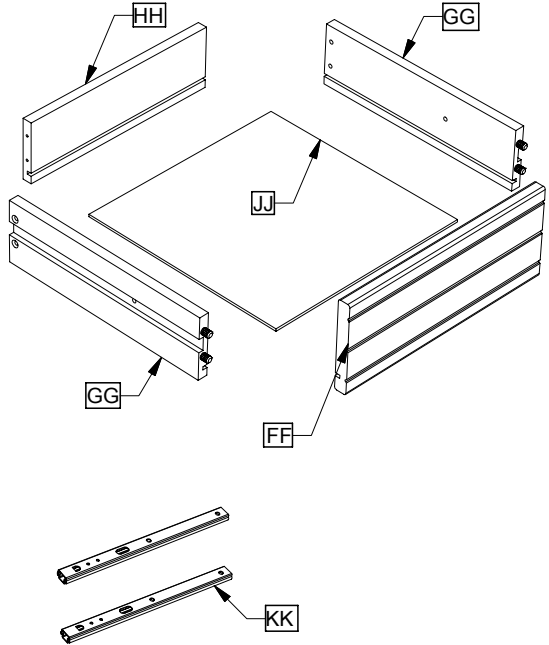
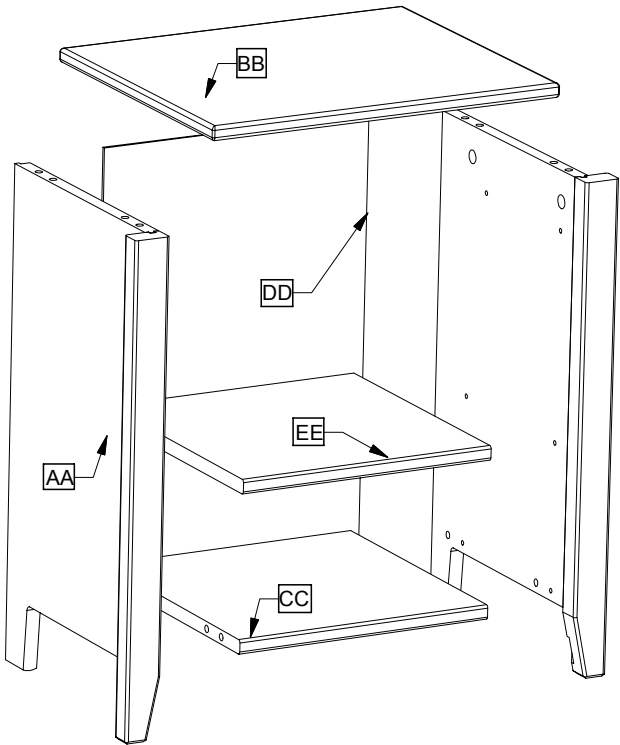
# Sängbord 30



**Tools required**

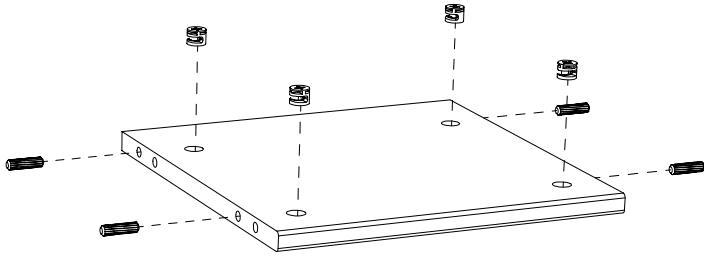


Ax8 Bx8 Cx8 Dx4 Ex20 Fx4 Gx2 Hx4 Ix1



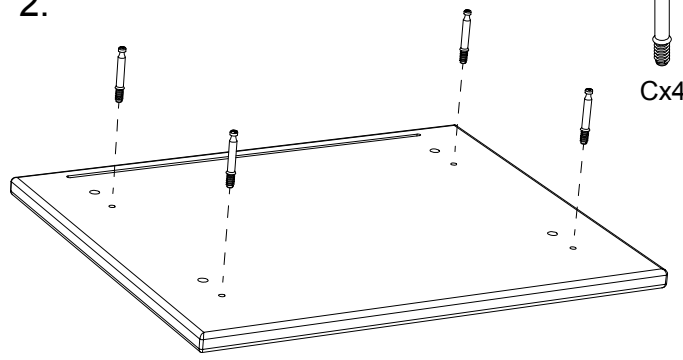
1.

Ax4 Bx4



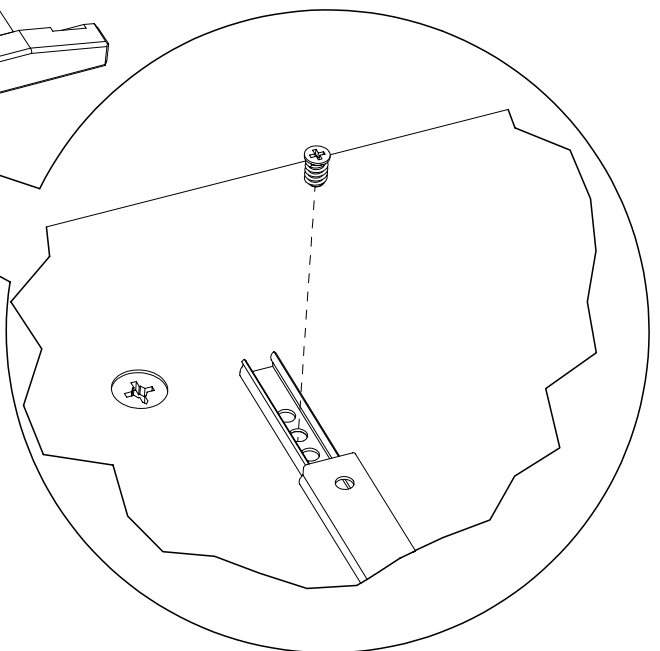
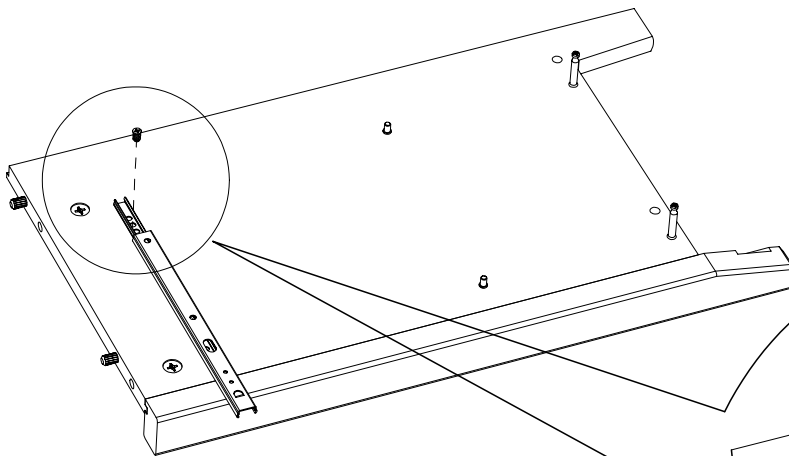
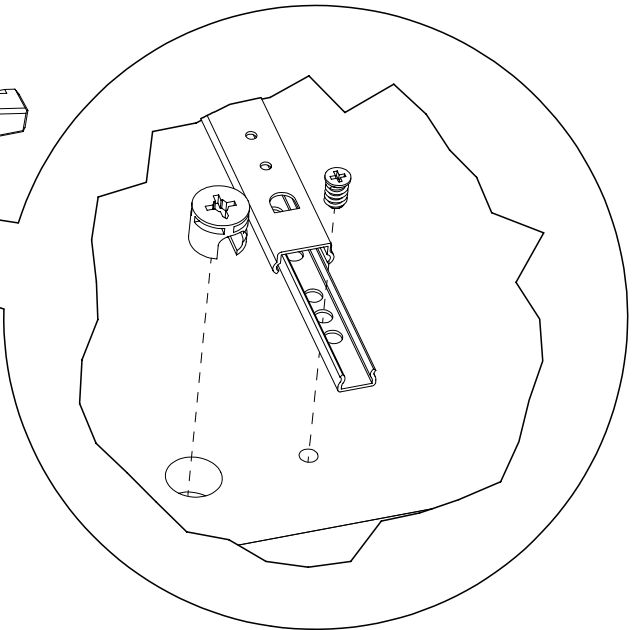
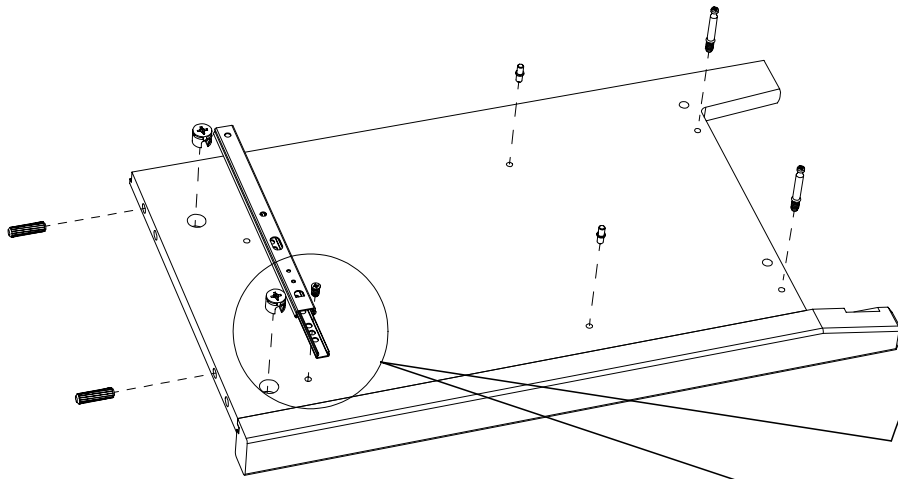
2.

Cx4

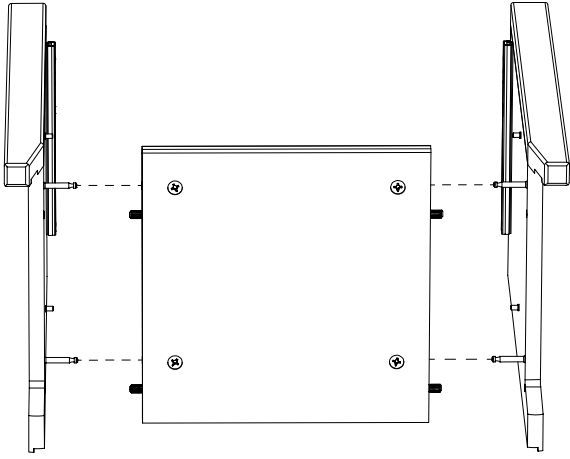


3. (x2)

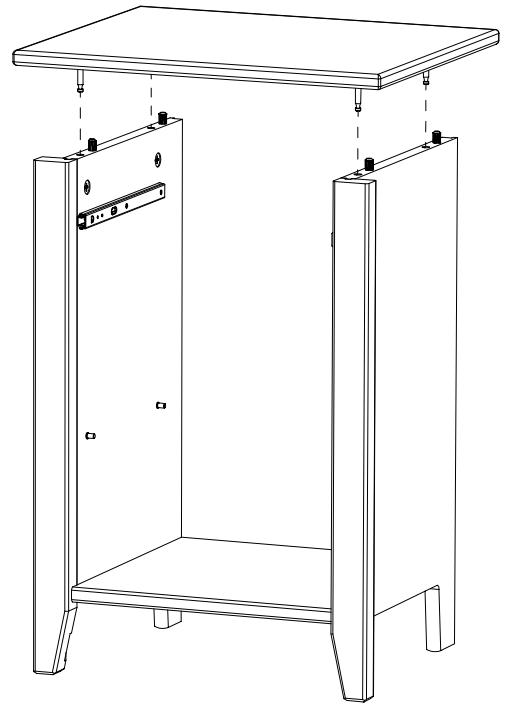
Ax2 Bx2 Cx2 Dx2 Hx2



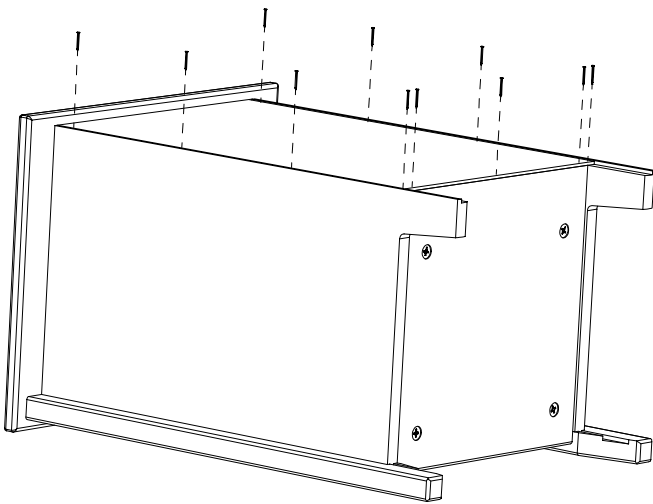
4.



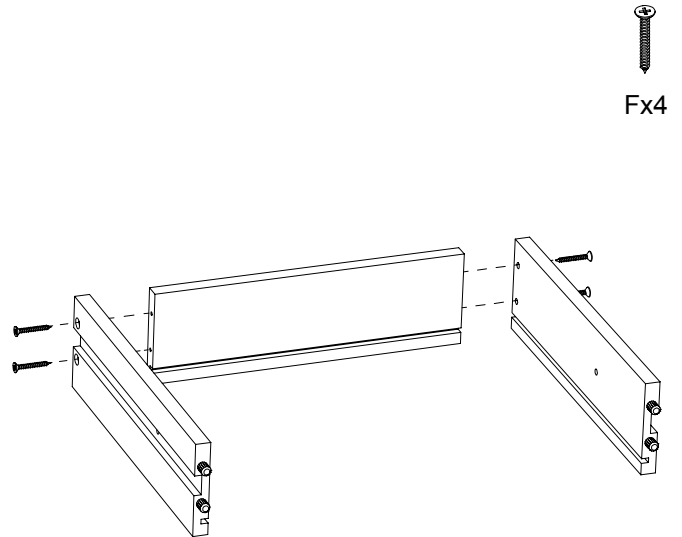
5.



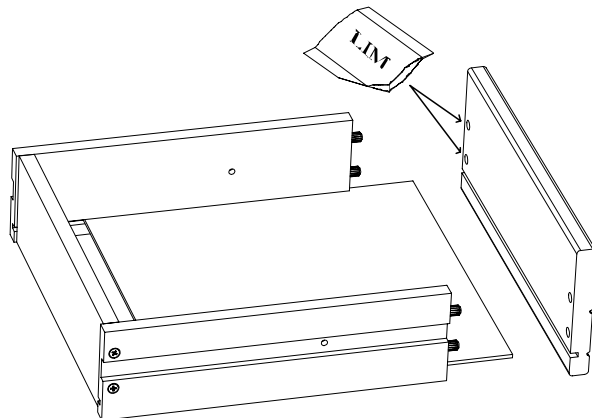
6.



7.



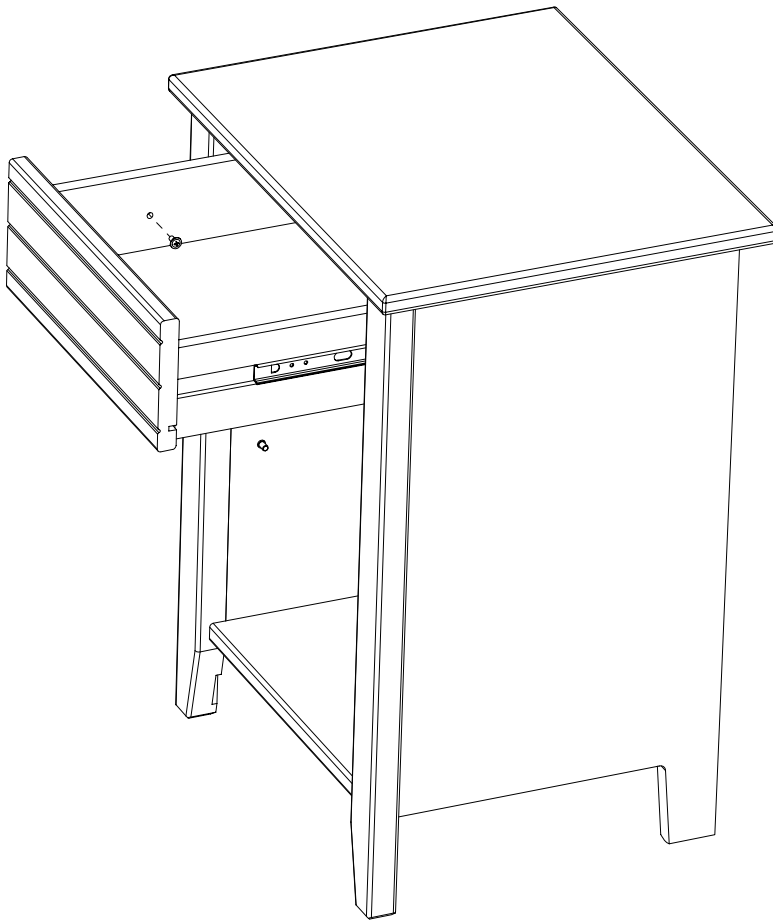
8.



9.



Gx2



10.

