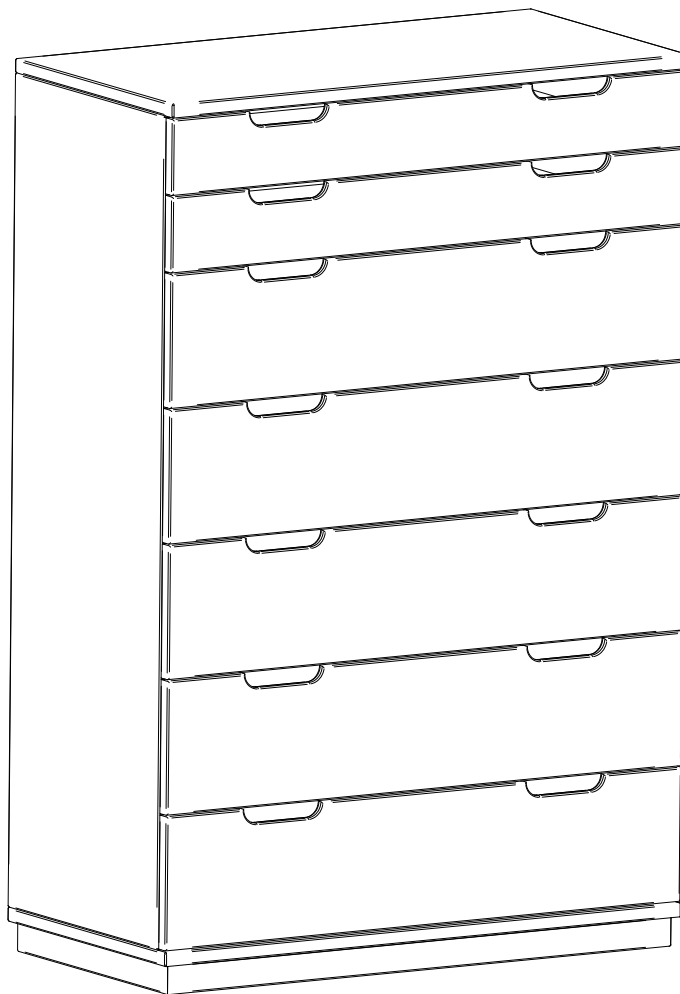


# AOKO

## Byrå

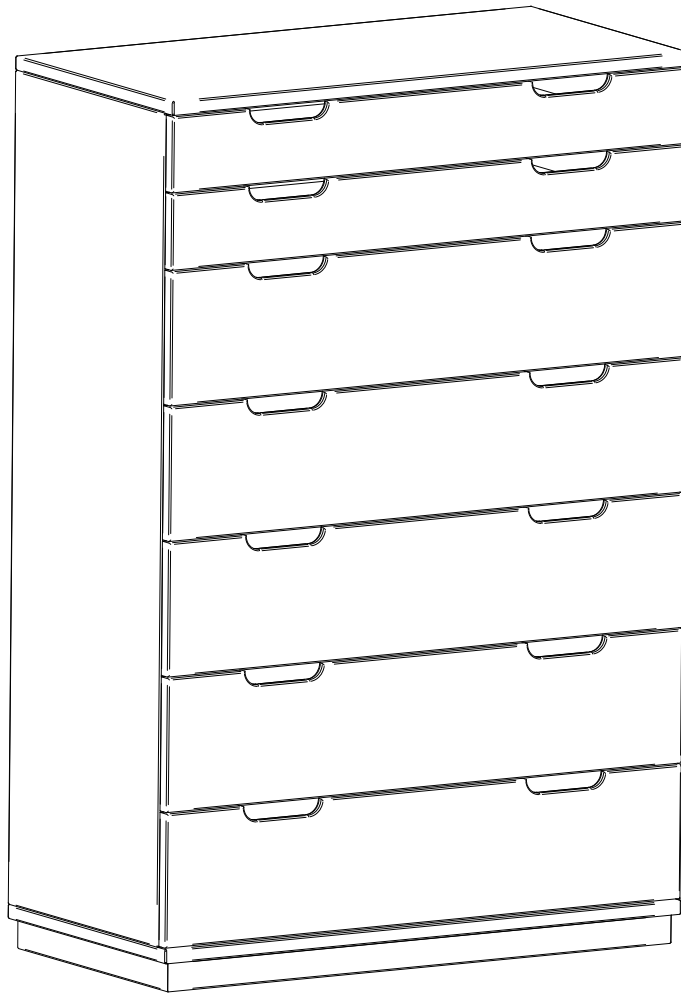
### Chest Of Drawers



**MAVIS<sup>®</sup>**

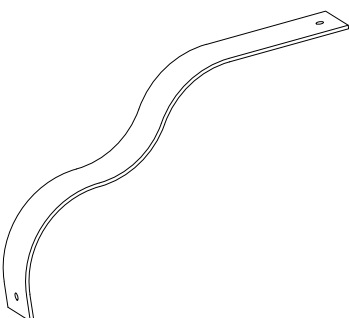
Denna möbel måste förankras i vägg med medföljande beslag.  
Olika väggmaterial kräver olika typer av fästbeslag.

This furniture must be fixed to the wall with the enclosed safety fitting to prevent it from tipping over.



Beslag / Fittings

Ax1



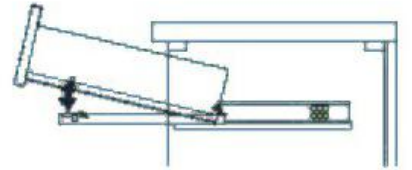
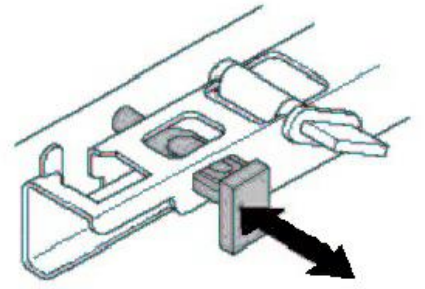
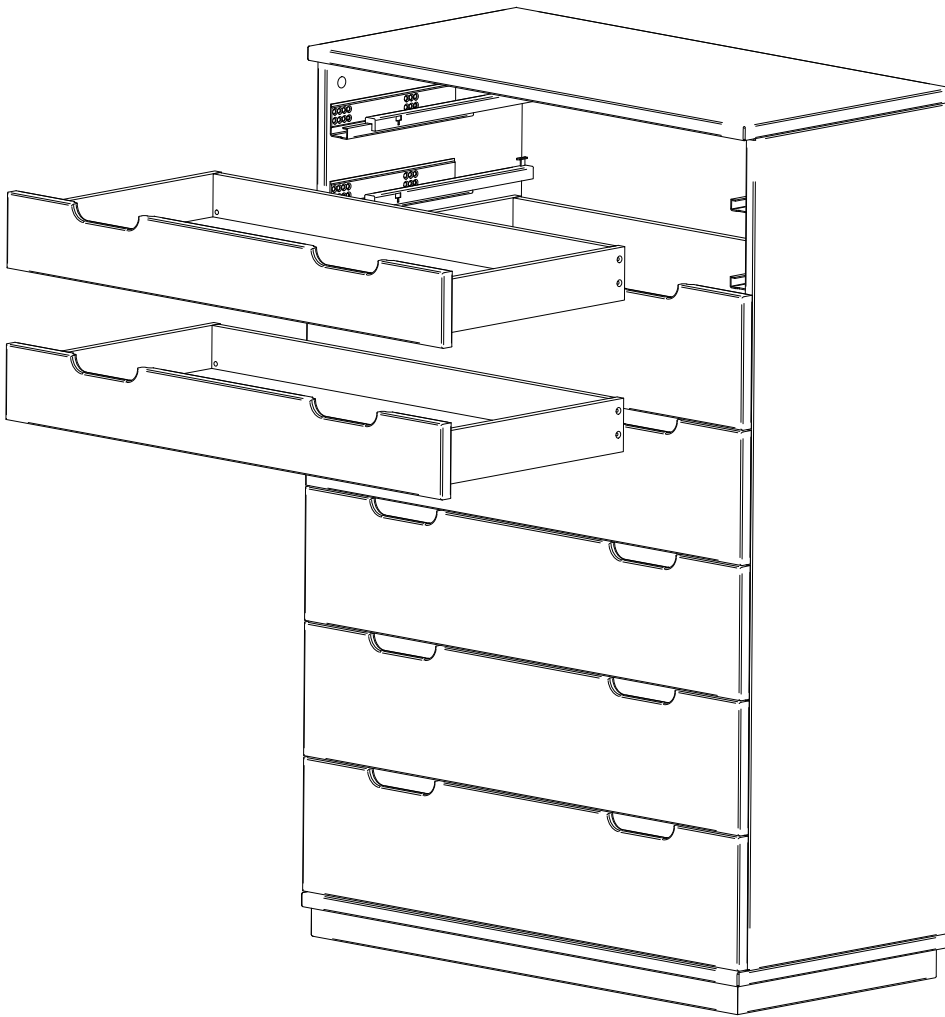
Bx2



Cx1

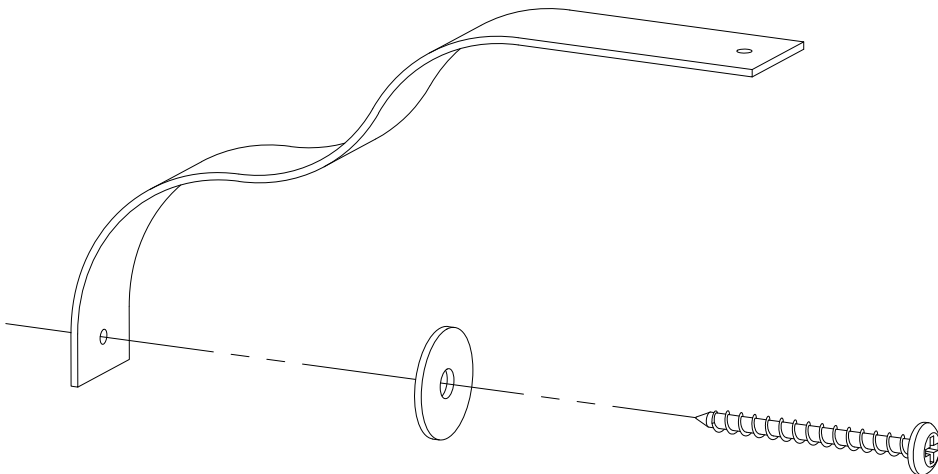


1.

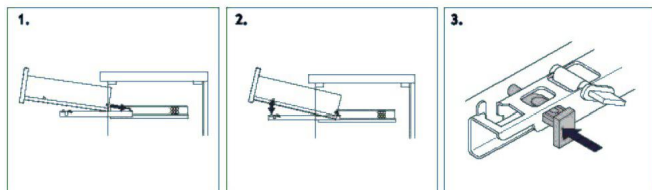
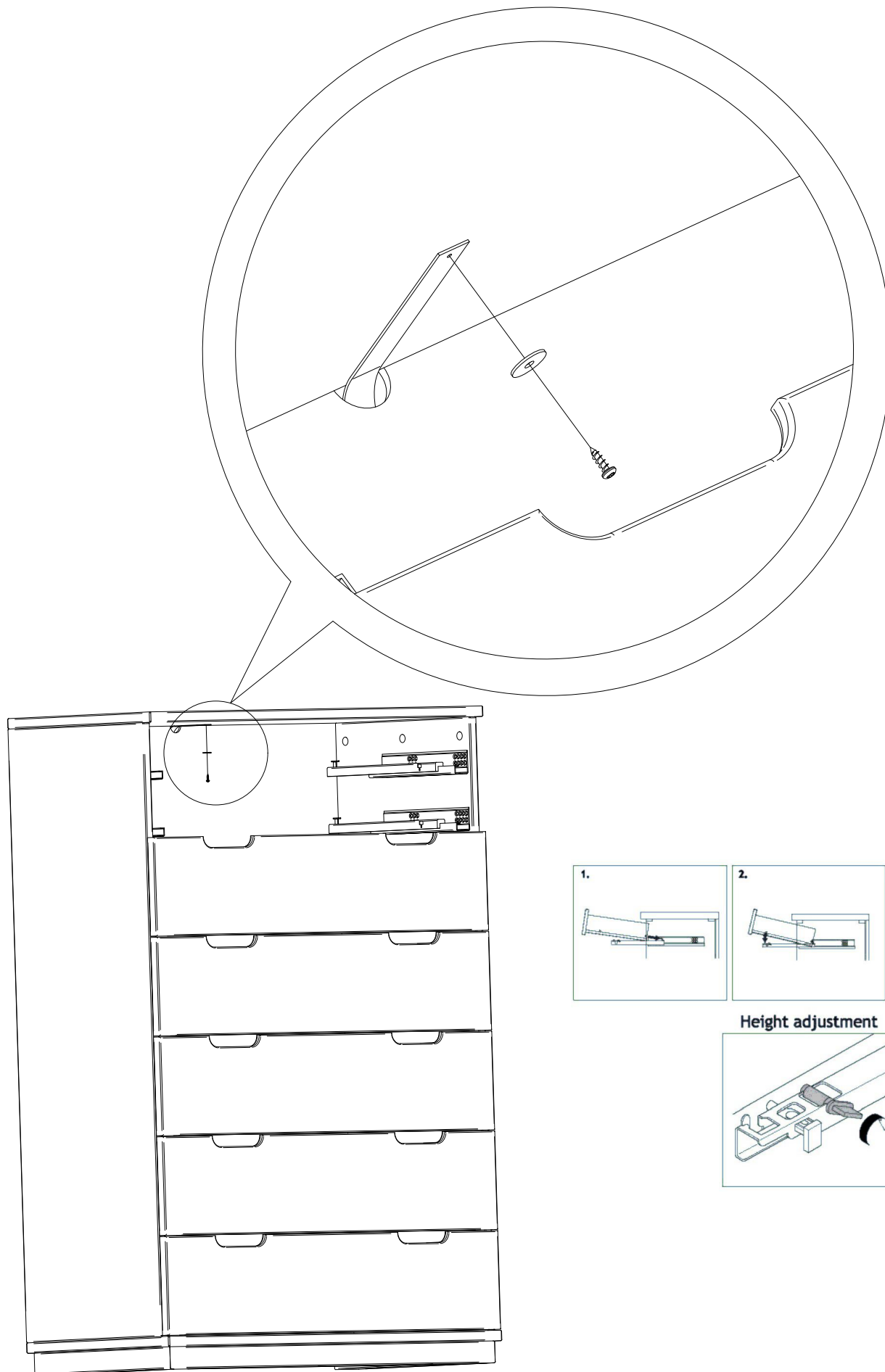


2.

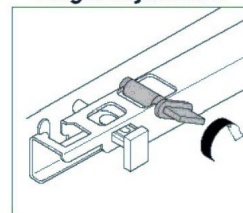
Fäst tipskyddet i väggen med skruv anpassat för ert väggmaterial.  
Attach the security fitting to the wall with a screw adapted to your wall material.



3.



Height adjustment



# Några goda råd från oss...

- Innan du börjar använda möbeln rekommenderar vi att du torkar av alla ytor med en lätt fuktad trasa. Tänk på att vissa material kan ludda av sig, använd gärna mikrofibertrasa.
- De flesta ytor är förslutna med klarlack, pigmenterad lack eller en bets, men är mer eller mindre känsliga mot lösningsmedel. Vi rekommenderar därför att du endast använder en mild tvållösning eller ofärgad såpa tillsammans med en ordentligt urvriden trasa.
- Undvik att placera möbeln i direkt starkt solljus.
- Du bör använda ett underlägg till heta ytor.
- Undvik att placera stearinljus direkt på möbelytan.
- Om du har ett repkänsligt golv och möbeln är avsedd att stå på golvet kan det vara bra att förse produkten med möbeltassar.
- Torka genast upp vätskor om du spiller.
- Både klara, betsade samt målade träytor åldras med tiden och skiftar i färg. Kvistar är en del av träprodukten.
- Vi rekommenderar att du med jämna mellanrum kontrollerar skruvar och fästansordningar och justerar eller efterdrar efter behov. Spar därför anvisningar och rekommendationer.
- Lukt kan förekomma när du först packar upp produkten. Detta beror på att ytan härdar ut efter emballering. Lukten försvinner fortare från möbeln om man torkar av alla ytor med en fuktig trasa. Det kan vara bra att låta lådor lufta ur ett dygn före användning.
- Metallsvärting (liknande blyertsstreck) kan uppstå på lackerade ytor exempelvis från smycken, nycklar, bitar eller dragkedjor. Strecken tar du enkelt bort med ett vanligt ofärgat radergummi.

p.s vill du komma i kontakt med oss så kika in på [mavis.se](http://mavis.se)  
hörs snart igen...

/Tack från alla oss på Mavis

# Some good advice...

- Before using this piece of furniture, wipe all surfaces with a damp cloth.
- All clear lacquered, stained or pigment lacquered surfaces should be wiped with plain tap water, a mild soap solution or clear soft soap.
- Do not place indoor furniture in strong sunlight.
- Use mats for hot plates etc.
- Do not place candles directly on the surface of a piece of furniture.
- If you spill liquid on the furniture wipe up at once.
- Use felt pads to avoid scratches on the floor.
- Wood is a living material which ages in contact with daylight, hence the colour will mellow.
- Check periodically to if fittings need to be adjusted or tightened.
- There may be an odour when the furniture is first unpacked. This is caused by the surface lacquer hardening after packing. This odour will disappear more quickly if all surfaces are wiped off with a damp cloth.
- Metal blackening (looks like black-lead lines) can appear on lacquered surfaces caused by jewellery, keys, rivets or zippers. Such lines can easily be removed by an india-rubber.
- Please keep the care instructions for future need.

p.s if you need to contact us, please visit [mavis.se](http://mavis.se)  
//Thank you from all of us at Mavis