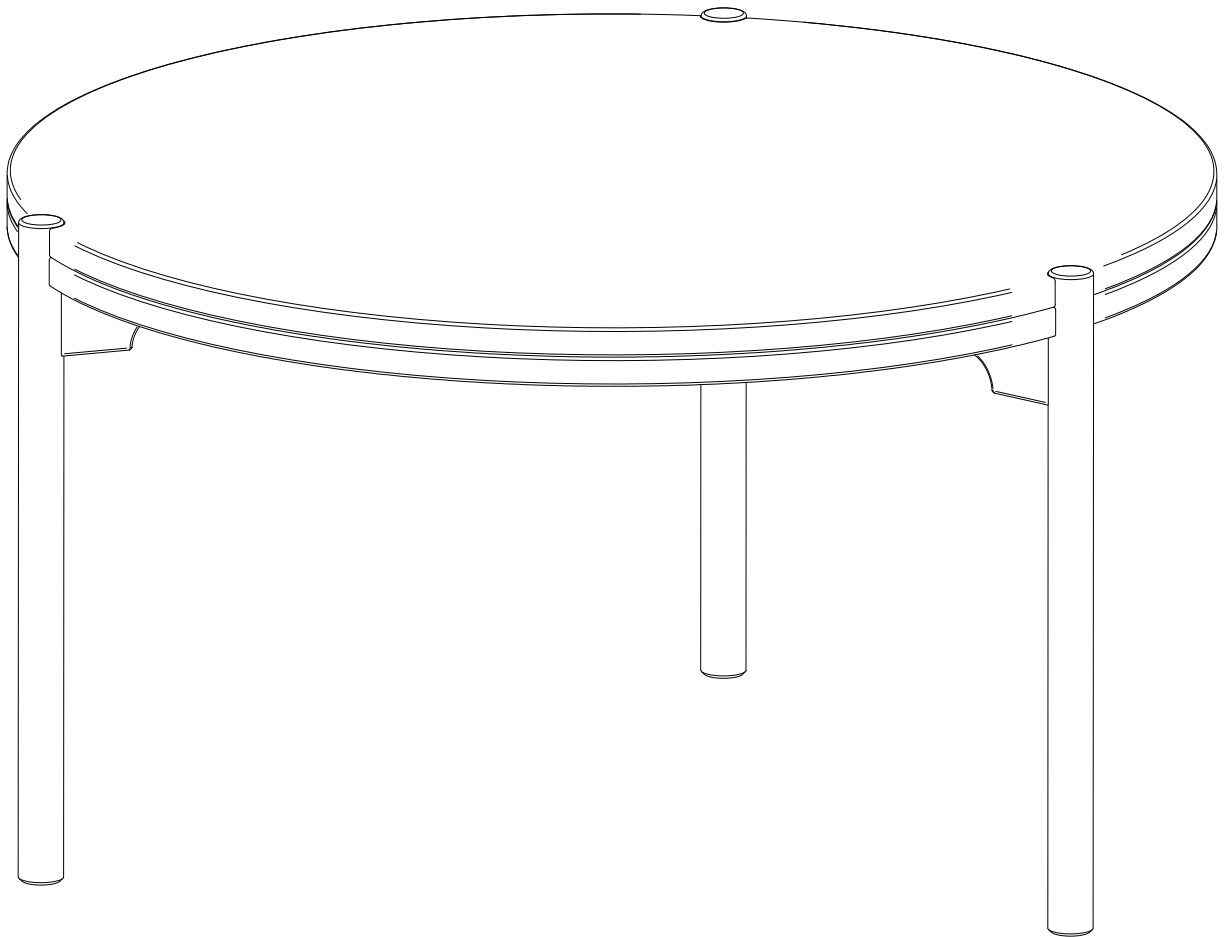


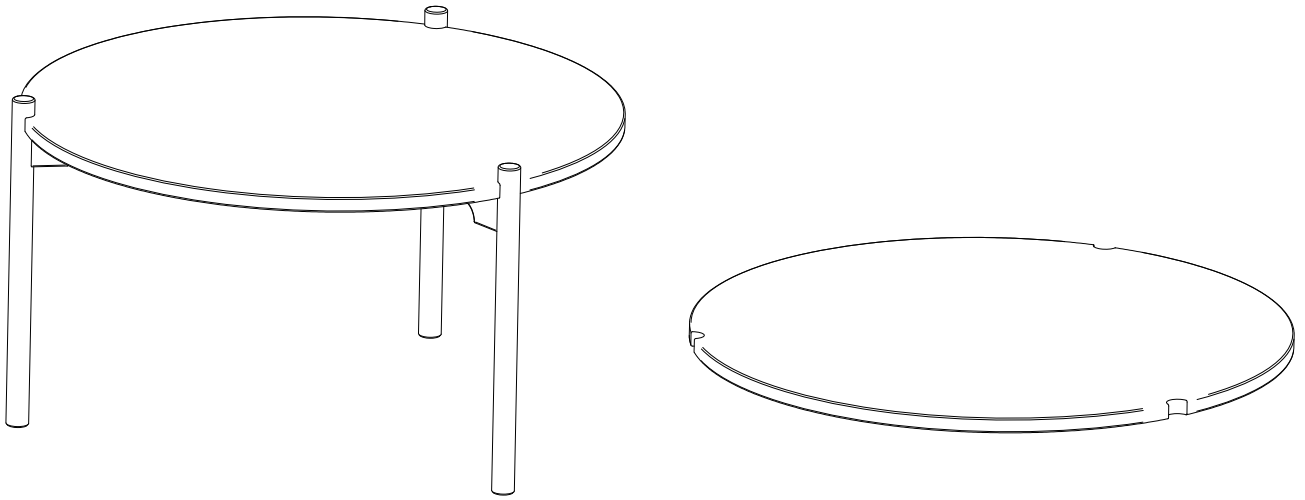
Dondo

Soffbord

Coffee table

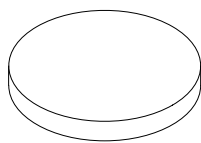


Delar/Parts

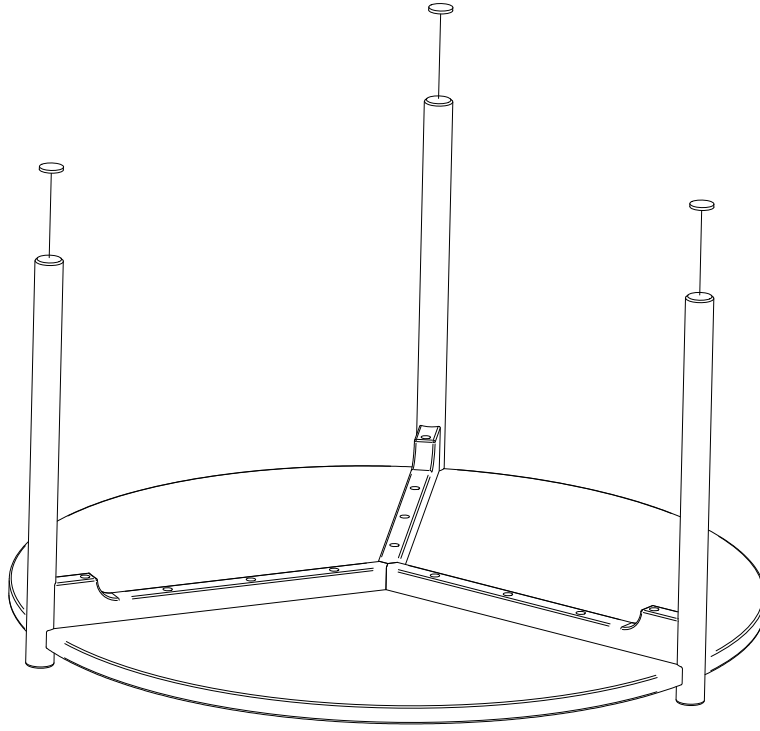


Beslag/Fittings

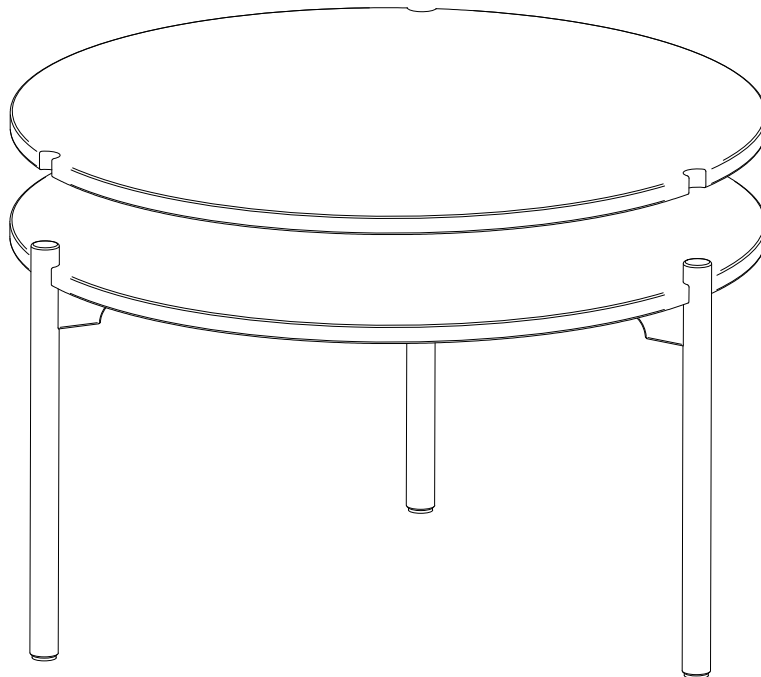
Ax3



1.



2.



Några goda råd från oss...

- Innan du börjar använda möbeln rekommenderar vi att du torkar av alla ytor med en lätt fuktad trasa. Tänk på att vissa material kan ludda av sig, använd gärna mikrofibertrasa.
- De flesta ytor är förslutna med klarlack, pigmenterad lack eller en bets, men är mer eller mindre känsliga mot lösningsmedel. Vi rekommenderar därför att du endast använder en mild tvållösning eller ofärgad såpa tillsammans med en ordentligt urvriden trasa.
- Undvik att placera möbeln i direkt starkt solljus.
- Du bör använda ett underlägg till heta ytor.
- Undvik att placera stearinljus direkt på möbelytan.
- Om du har ett repkänsligt golv och möbeln är avsedd att stå på golvet kan det vara bra att förse produkten med möbeltassar.
- Torka genast upp vätskor om du spiller.
- Både klara, betsade samt målade träytor åldras med tiden och skiftar i färg. Kvistar är en del av träprodukten.
- Vi rekommenderar att du med jämna mellanrum kontrollerar skruvar och fästansordningar och justerar eller efterdrar efter behov. Spar därför anvisningar och rekommendationer.
- Lukt kan förekomma när du först packar upp produkten. Detta beror på att ytan härdar ut efter emballering. Lukten försvinner fortare från möbeln om man torkar av alla ytor med en fuktig trasa. Det kan vara bra att låta lådor lufta ur ett dygn före användning.
- Metallsvärtning (liknande blyertsstreck) kan uppstå på lackerade ytor exempelvis från smycken, nycklar, bitar eller dragkedjor. Strecken tar du enkelt bort med ett vanligt ofärgat radergummi.

p.s vill du komma i kontakt med oss så kika in på mavis.se
hörs snart igen...

/Tack från alla oss på Mavis

Some good advice...

- Before using this piece of furniture, wipe all surfaces with a damp cloth.
- All clear lacquered, stained or pigment lacquered surfaces should be wiped with plain tap water, a mild soap solution or clear soft soap.
- Do not place indoor furniture in strong sunlight.
- Use mats for hot plates etc.
- Do not place candles directly on the surface of a piece of furniture.
- If you spill liquid on the furniture wipe up at once.
- Use felt pads to avoid scratches on the floor.
- Wood is a living material which ages in contact with daylight, hence the colour will mellow.
- Check periodically to if fittings need to be adjusted or tightened.
- There may be an odour when the furniture is first unpacked. This is caused by the surface lacquer hardening after packing. This odour will disappear more quickly if all surfaces are wiped off with a damp cloth.
- Metal blackening (looks like black-lead lines) can appear on lacquered surfaces caused by jewellery, keys, rivets or zippers. Such lines can easily be removed by an india-rubber.
- Please keep the care instructions for future need.

p.s if you need to contact us, please visit mavis.se
//Thank you from all of us at Mavis

Skötselråd för stenskivor

Kalksten och Marmor

Vid skötsel av marmor och kalksten bör man tänka på att de är känsliga för syror. Därför ska man aldrig använda sura rengöringsmedel som kan orsaka frätmärken. Andra sura vätskor som vin, ättika, vinäger och fruktjuice är också olämpliga. Vid rengöring ska man använda vanliga rengöringsmedel som diskmedel eller såpa/stentvål.

Kalkstenen kan man slipa med ett våtslippapper korn 500 och efterbehandla med stentvål om man skulle få en fläck som inte går bort genom att torka med fuktad trasa.